

NOTE FOR PARTS LIST

- Part indicated with the mark "nsp" are not always in stock and possibly to take a long period of time for supplying, or in some case supplying of part may be refused.
- When ordering of part, clearly indicate "1" and "I" (i) to avoid mis-supplying.
- Ordering part without stating its part number can not be supplied.
- Part indicated with the mark "★" is not illustrated in the exploded view.
- Not including Carbon Film Resistor ±5%, 1/4W Type in the P.W.Board parts list. (Refer to the Schematic Diagram for those parts.)
- Not including Carbon Chip Resistor 1/16W Type in the P.W.Board parts list. (Refer to the Schematic Diagram for those parts.)

WARNING:

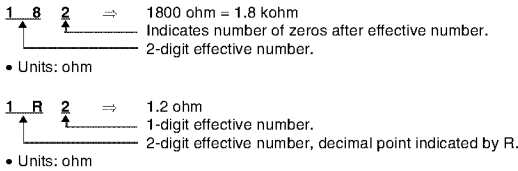
Parts marked with this symbol Δ have critical characteristics. Use ONLY replacement parts recommended by the manufacturer.

● Resistors

Ex.: RN 14K 2E 182 G FR

Type	Shape and performance	Power	Resist-ance	Allowable error	Others
RD : Carbon RC : Composition RS : Metal oxide film RW : Winding RN : Metal film RK : Metal mixture	2B : 1/8W 2E : 1/4W 2H : 1/2W 3A : 1W 3D : 2W 3F : 3W 3H : 5W	F : ±1% G : ±2% J : ±5% K : ±10% M : ±20%	P : Pulse-resistant type NL : Low noise type NB : Non-burning type FR : Fuse-resistor F : Lead wire forming		

* Resistance

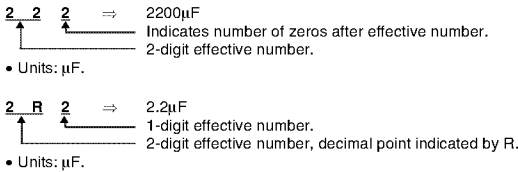


● Capacitors

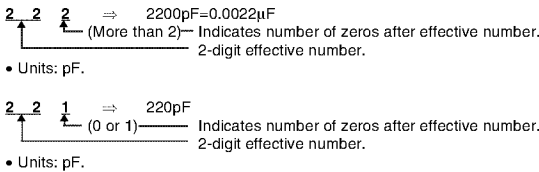
Ex.: CE 04W 1H 2R2 M BP

Type	Shape and performance	Dielectric Capacity	Allowable error	Others
CE : Aluminum foil electrolytic CA : Aluminum solid electrolytic CS : Tantalum electrolytic CQ : Film CK : Ceramic CC : Ceramic CP : Oil CM : Mica CF : Metallized CH : Metallized	0J : 6.3V 1A : 10V 1C : 16V 1E : 25V 1V : 35V 1H : 50V 2A : 100V 2B : 125V 2C : 160V 2D : 200V 2E : 250V 2H : 500V 2J : 630V	F : ±1% G : ±2% J : ±5% K : ±10% M : ±20% Z : +80% P : +100% C : ±0.25pF D : ±0.5pF = : Others	HS : High stability type BP : Non-polar type HR : Ripple-resistant type DL : For charge and discharge HF : For assuring high frequency U : UL part C : CSA part W : UL-CSA type F : Lead wire forming	

* Capacity (electrolyte only)



* Capacity (except electrolyte)



部品表について

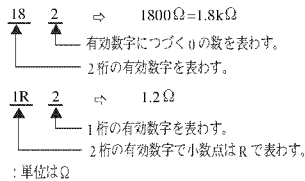
- nsp 印の部品は常時在庫していませんので供給に長時間を要することがあります。
場合によっては、供給をお断りすることがあります。
- 部品を発注する際は特に数字の " 1 " と英字の " I " との区別をはっきり記入してください。
- 部品番号を表示していない部品は供給できません。
- Δ 印の部品は安全上重要な部品です。交換するときは、安全および性能維持のため必ず指定の部品をご使用ください。
- ★印のついている部品は分解図中には記載していません。
- カーボン抵抗器 ± 5%、1/4W 型は記載していません。定数は回路図を参照願います。
- カーボンチップ抵抗器 1/16W 型は記載していません。定数は回路図を参照願います。
- 部品表の抵抗器、コンデンサの品名記号の読み方は表を参照してください。

● 抵抗器

例) RN 14K 2E 182 G FR

種類	形状特性	電力	抵抗値	許容差	その他
RD : カーボン RC : 固定体 RS : 金属系皮膜 RW : 巻線 RN : 金属皮膜 RK : 金属混合体	2B : 1/8 W 2E : 1/4 W 2H : 1/2 W 3A : 1 W 3D : 2 W 3F : 3 W 3H : 5 W	F : ±1% G : ±2% J : ±5% K : ±10% M : ±20%	P : 耐ハルス形 NL : 低雑音形 NB : 不燃形 FR : ヒューズ抵抗 F : リード線成形		

* 抵抗値



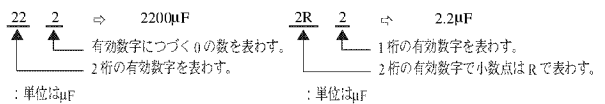
● コンデンサ

例) CE 04W 1H 2R2 M BP

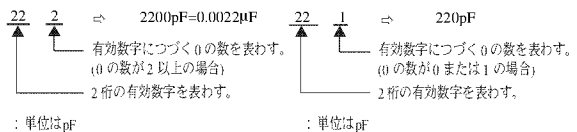
種類	形状特性	耐圧	容量	許容差	その他
CB : アルミ箔電解 CA : アルミ固体電解 CS : タンタル電解 CQ : フィルム CK : セラミック CC : セラミック CP : オイル CM : マイカ CF : メタライズド CH : メタライズド	0J : 6.3 V 1A : 10 V 1C : 16 V 1E : 25 V 1V : 35 V 1H : 50 V 2A : 100 V 2B : 125 V 2C : 160 V 2D : 200 V 2E : 250 V 2H : 500 V 2J : 630 V	F : ±1% G : ±2% J : ±5% K : ±10% M : ±20% Z : +80% P : +100% C : ±0.25pF D : ±0.5pF = : その他	HS : 高安定形 BP : 無極性形 HR : 耐リップル形 DL : 充放電対策用 HF : 高周波保証用 U : UL 部品 C : CSA 部品 W : UL-CSA 部品 F : リード線成形		

* 容量値

● 電解コンデンサの場合



● 電解コンデンサ以外の場合



● 耐圧を交流で表示する場合は、耐圧表示の次に「AC」を表示します。

PARTS LIST OF P.W.B. UNIT

* 本表に記載されている部品は、補修用部品のため製品に使用している部品とは一部、形状、寸法などが異なる場合があります。

* The parts listed below are for maintenance only, might differ from the parts used in the unit in appearances or dimensions.

* "nsp" 印の部品は常時在庫していませんので供給に長時間を要することがあります。場合によっては、供給をお断りする場合があります。

* Part indicated with the mark "nsp" are not always in stock and possibly to take a long period of time for supplying, or in some case supplying of part may be refused.

Note: The symbols in the column "Remarks" indicate the following destinations.

E3: U.S.A. & Canada model

E2: Europe model

JP: Japan model

GU-3689 MAIN P.W.B. UNIT ASS'Y

Ref. No.	nsp	Part No.	Part Name	Remarks	Q'ty	New
SEMICONDUCTORS GROUP						
IC101		00D 262 3044 001	MN102H730F			
IC102		00D GEN 8017	SYSTEM ROM SUB ASSY	8M FLASH MEMORY(70N)		
IC103		00D 262 3082 911	BD4745G			
IC104		00D 262 1953 903	TC7WU04F +C			
IC105		00D 262 3305 902	SN74LV393APW			
IC106		00D 262 3166 905	PCM1748E(TAPE) +C			
IC107		00D 262 2640 901	SN74LV245APW-EL2			
IC108		00D 262 3305 902	SN74LV393APW			
IC109		00D 262 2517 908	SN74LV08APW-EL2 +REF			
IC110		00D 263 1079 903	BA033FP +C			
IC111		00D 262 3513 008	8M FLASH MEMORY(90N)			
IC113		00D 262 2948 904	SN74LV86APW +REF			
IC201		00D 262 3398 003	MN6627933			
IC202		00D 262 3159 909	AN8785SB			
IC203		00D 262 3160 901	AN22002A			
IC207		00D 263 0615 902	BA15218F-DXE2 +C			
IC210		00D 262 3401 000	64M SDRAM(TSOP)			
IC401		00D 262 3399 002	ADSP-BF531(LQFP)			
IC402		00D 262 3407 004	128M SDRAM(TSOP)PBF			
IC403,404		00D 262 2640 901	SN74LV245APW-EL2			
IC405		00D 262 2959 906	SN74LV244APW +REF			
IC406		00D 262 2640 901	SN74LV245APW-EL2			
IC408		00D 262 2518 907	SN74LV74APW-EL2 +C			
IC409		00D 262 2516 909	SN74LV32APW-EL2 +C			
IC410		00D 262 3400 904	TPC6103			
TR201		00D 272 0125 904	2SB709A +C			
TR202,203		00D 269 0082 902	DTC114EKT96 +C			
TR301		00D 269 0082 902	DTC114EKT96 +C			
TR302		00D 269 0083 901	DTA114EKT96 +C			
TR303		00D 273 0437 909	2SC2411K-T146 +C			
TR304		00D 271 0260 905	2SA1036KT146(S/R) +C			
D101		00D 276 0559 909	DAP202KT146 +C			
D401		00D 276 0559 909	DAP202KT146 +C			
D402		00D 276 0750 902	RB521S-30TE61 +REF			
CAPACITORS GROUP						
C101	nsp	00D 257 0512 903	CK73F1E104ZT +1608			
C102		00D 257 4011 905	CE67C0J101MT (RV2) +REF			
C104-107	nsp	00D 257 0512 903	CK73F1E104ZT +1608			
C108		00D 257 4011 905	CE67C0J101MT (RV2) +REF			
C109	nsp	00D 257 0506 951	CC73CH1H101JT +1608			
C110-113	nsp	00D 257 0512 903	CK73F1E104ZT +1608			
C114	nsp	00D 257 0506 951	CC73CH1H101JT +1608			

	Ref. No.	nsp	Part No.	Part Name	Remarks	Q'ty	New
	C115	nsp	00D 257 0509 929	CK73B1H102KT +1608			
	C116	nsp	00D 257 0512 903	CK73F1E104ZT +1608			
	C117		00D 257 4011 905	CE67C0J101MT (RV2) +REF			
	C118,119	nsp	00D 257 0512 903	CK73F1E104ZT +1608			
	C120	nsp	00D 257 0503 967	CC73CH1H150JT +1608			
	C121	nsp	00D 257 0511 904	CK73F1H103ZT +1608			
	C122	nsp	00D 257 0512 903	CK73F1E104ZT +1608			
	C123	nsp	00D 257 0509 929	CK73B1H102KT +1608			
	C124	nsp	00D 257 0506 951	CC73CH1H101JT +1608			
	C125	nsp	00D 257 0503 967	CC73CH1H150JT +1608			
	C126	nsp	00D 257 0516 954	CK73B1E104KT +1608			
	C127		00D 257 4011 905	CE67C0J101MT (RV2) +REF			
	C128	nsp	00D 257 0511 904	CK73F1H103ZT +1608			
	C129		00D 257 4011 905	CE67C0J101MT (RV2) +REF			
	C130,131	nsp	00D 257 0516 954	CK73B1E104KT +1608			
	C132		00D 257 4012 904	CE67C1C100MT (RV2B55 +REF			
	C133		00D 257 4011 905	CE67C0J101MT (RV2) +REF			
	C134,135	nsp	00D 257 0512 903	CK73F1E104ZT +1608			
	C136		00D 257 4012 933	CE67C1C101MT (RV2) +REF			
	C137,138	nsp	00D 257 0504 940	CC73CH1H330JT +1608			
	C148-152	nsp	00D 257 0509 929	CK73B1H102KT +1608			
	C153,154	nsp	00D 257 0512 903	CK73F1E104ZT +1608			
	C155	nsp	00D 257 0509 929	CK73B1H102KT +1608			
	C156	nsp	00D 257 0516 954	CK73B1E104KT +1608			
	C157	nsp	00D 257 0511 904	CK73F1H103ZT +1608			
	C158	nsp	00D 257 0512 903	CK73F1E104ZT +1608			
	C159	nsp	00D 257 0516 954	CK73B1E104KT +1608			
	C201	nsp	00D 257 0512 903	CK73F1E104ZT +1608			
	C202	nsp	00D 257 0509 929	CK73B1H102KT +1608			
	C203	nsp	00D 257 0512 903	CK73F1E104ZT +1608			
	C204	nsp	00D 257 0509 929	CK73B1H102KT +1608			
	C205	nsp	00D 257 0516 909	CK73B1E223KT +1608			
	C206	nsp	00D 257 0512 903	CK73F1E104ZT +1608			
	C208		00D 254 4655 922	CE67C0J470MT (RV2) +REF			
	C211,212	nsp	00D 257 0512 903	CK73F1E104ZT +1608			
	C213	nsp	00D 257 0509 929	CK73B1H102KT +1608			
	C214	nsp	00D 257 0512 903	CK73F1E104ZT +1608			
	C216	nsp	00D 257 0510 950	CK73B1H682KT +1608			
	C217-220	nsp	00D 257 0509 990	CK73B1H222KT +1608			
	C222,223	nsp	00D 257 0516 909	CK73B1E223KT +1608			
	C224	nsp	00D 257 0512 903	CK73F1E104ZT +1608			
	C227	nsp	00D 257 0512 903	CK73F1E104ZT +1608			
	C228		00D 257 4011 905	CE67C0J101MT (RV2) +REF			
	C229	nsp	00D 257 0504 937	CC73CH1H300JT +1608			
	C231,232		00D 254 4655 922	CE67C0J470MT (RV2) +REF			
	C233		00D 257 4011 905	CE67C0J101MT (RV2) +REF			
	C234	nsp	00D 257 0512 903	CK73F1E104ZT +1608			
	C237	nsp	00D 257 0512 903	CK73F1E104ZT +1608			
	C238	nsp	00D 257 0501 914	CK73B1H123KT +1608			
	C239	nsp	00D 257 0510 947	CK73B1H562KT +1608			
	C240	nsp	00D 257 0516 909	CK73B1E223KT +1608			
	C241	nsp	00D 257 0501 927	CK73B1H153KT +1608			
	C242	nsp	00D 257 0506 919	CC73CH1H680JT +1608			
	C243	nsp	00D 257 0512 903	CK73F1E104ZT +1608			
	C244		00D 257 4011 905	CE67C0J101MT (RV2) +REF			
	C245	nsp	00D 257 0507 950	CC73CH1H271JT +1608			

	Ref. No.	nsp	Part No.	Part Name	Remarks	Q'ty	New
	C246	nsp	00D 257 0506 993	CC73CH1H151JT +1608			
	C250	nsp	00D 257 0512 903	CK73F1E104ZT +1608			
	C251		00D 254 4661 929	CE67C1H4R7MT (RV2) +REF			
	C252		00D 257 4011 905	CE67C0J101MT (RV2) +REF			
	C253	nsp	00D 257 0512 903	CK73F1E104ZT +1608			
	C254		00D 257 4011 905	CE67C0J101MT (RV2) +REF			
	C255	nsp	00D 257 0520 911	CK73B1A224KT +1608			
	C256	nsp	00D 257 0520 908	CK73B1A154KT +1608			
	C257		00D 257 4011 905	CE67C0J101MT (RV2) +REF			
	C261,262		00D 257 4012 904	CE67C1C100MT (RV2B55 +REF			
	C263,264	nsp	00D 257 0510 918	CK73B1H332KT +1608			
	C265,266	nsp	00D 257 0506 935	CC73CH1H820JT +1608			
	C267,268	nsp	00D 257 0512 903	CK73F1E104ZT +1608			
	C274	nsp	00D 257 0512 903	CK73F1E104ZT +1608			
	C280		00D 257 4011 905	CE67C0J101MT (RV2) +REF			
	C281	nsp	00D 257 0512 903	CK73F1E104ZT +1608			
	C282		00D 254 4658 916	CE67C1E100MT (RV2)			
	C283-285	nsp	00D 257 0512 903	CK73F1E104ZT +1608			
	C291,292	nsp	00D 257 0512 903	CK73F1E104ZT +1608			
	C293		00D 257 4012 933	CE67C1C101MT (RV2) +REF			
	C295	nsp	00D 257 0512 903	CK73F1E104ZT +1608			
	C298	nsp	00D 257 0512 903	CK73F1E104ZT +1608			
	C301	nsp	00D 257 0512 903	CK73F1E104ZT +1608			
	C302,303		00D 254 4660 946	CE67C1H010MT (RV2B55 +REF			
	C304,305	nsp	00D 257 0509 929	CK73B1H102KT +1608			
	C306	nsp	00D 257 0512 903	CK73F1E104ZT +1608			
	C307	nsp	00D 257 0509 929	CK73B1H102KT +1608			
	C401	nsp	00D 257 0509 929	CK73B1H102KT +1608			
	C402-406	nsp	00D 257 0512 903	CK73F1E104ZT +1608			
	C407		00D 257 4011 905	CE67C0J101MT (RV2) +REF			
	C408-412	nsp	00D 257 0512 903	CK73F1E104ZT +1608			
	C413	nsp	00D 257 0509 929	CK73B1H102KT +1608			
	C414		00D 257 4011 905	CE67C0J101MT (RV2) +REF			
	C415-419	nsp	00D 257 0512 903	CK73F1E104ZT +1608			
	C420		00D 257 4011 905	CE67C0J101MT (RV2) +REF			
	C421,422	nsp	00D 257 0512 903	CK73F1E104ZT +1608			
	C423		00D 257 4011 905	CE67C0J101MT (RV2) +REF			
	C424-429	nsp	00D 257 0512 903	CK73F1E104ZT +1608			
	C431	nsp	00D 257 0512 903	CK73F1E104ZT +1608			
	C432	nsp	00D 257 0511 904	CK73F1H103ZT +1608			
	C433-438	nsp	00D 257 0512 903	CK73F1E104ZT +1608			
	C439		00D 257 4011 905	CE67C0J101MT (RV2) +REF			
	C440-443	nsp	00D 257 0512 903	CK73F1E104ZT +1608			
OTHERS PARTS GROUP							
	CX061	nsp	00D 205 1072 946	6P PH CON.BASE +REF			
	CX121		00D 205 1314 934	12P FFC BASE(9616S)Y			
	CX181		00D 205 1314 947	18P FFC BASE(9616S)Y			
	CX251		00D 205 1313 906	25P FFC.BASE(9610SCA +REF			
	CX361		00D 205 1367 907	28P FFC BASE(FMN BT)			
	FB101	nsp	00D 235 0158 901	CHIP BEADS(18PG121) +1608			
	FB103-116	nsp	00D 235 0130 903	CHIP EMIFIL(11A121) +1608			
	FB118,119	nsp	00D 235 0130 903	CHIP EMIFIL(11A121) +1608			
	FB201-204	nsp	00D 235 0106 908	CHIP EMIFIL (21A05) +C			

	Ref. No.	nsp	Part No.	Part Name	Remarks	Q'ty	New
	FB401	nsp	00D 235 0158 901	CHIP BEADS(18PG121) +1608			
	X101		00D 399 1029 906	CSACW32M0X51-R0			
	X102		00D 399 1031 907	XTAL(11.2896M/SMT)			
	X201		00D 399 0978 906	CSTCG25M0V53-R0			
	X401		00D 399 0978 906	CSTCG25M0V53-R0			
			-	RADIATOR			

GU-3690/36902 POWER P.W.B. UNIT ASS'Y

Ref. No.	nsp	Part No.	Part Name	Remarks	Q'ty	New
SEMICONDUCTORS GROUP						
IC701		00D 262 3531 909	SN74HCT14PW			
IC702		00D 262 1346 905	TC74HC08AF(TP1) +C			
IC703,704		00D 263 0845 905	NJM3404AM-TE1			
IC705		00D 262 1875 900	BU4066BCF-T1 +C			
IC706		00D 263 0845 905	NJM3404AM-TE1			
IC707		00D 262 3530 900	TC74HC86AF			
IC708		00D 262 3532 908	NJM2626			
IC802		00D 262 1953 903	TC7WU04F +C			
IC901		00D 265 0126 002	TOP247YN			
IC902		00D 262 3047 008	PC123Y22			
IC903		00D 263 0809 006	NJM7805FA(S)			
IC913		00D 263 0810 008	NJM7808FA(S)			
IC914		00D 263 1206 912	TA76432F			
TR701,702		00D 269 0082 902	DTC114EKT96 +C			
TR703		00D 275 0113 902	2SJ377(SMT)			
TR704		00D 275 0114 901	2SK2231(SMT)			
TR705		00D 275 0113 902	2SJ377(SMT)			
TR706		00D 275 0114 901	2SK2231(SMT)			
TR707		00D 275 0113 902	2SJ377(SMT)			
TR708		00D 275 0114 901	2SK2231(SMT)			
TR709-712		00D 269 0082 902	DTC114EKT96 +C			
TR805		00D 273 0460 905	KTC2875B-RTK +C			
TR806		00D 273 0426 907	2SC2412KLNT146 +C			
TR807,808		00D 273 0460 905	KTC2875B-RTK +C			
TR809		00D 269 0082 902	DTC114EKT96 +C			
TR810		00D 269 0083 901	DTA114EKT96 +C			
TR811-813		00D 269 0082 902	DTC114EKT96 +C			
TR901		00D 271 0308 906	2SA933ASTPS			
TR902		00D 274 0158 016	2SD1763A(E)			
D701		00D 276 0787 001	RN2Z			
D803		00D 276 0559 909	DAP202KT146 +C			
D804		00D 276 0560 901	DAN202KT146 +C			
D805		00D 276 0717 903	1SS355 TE-17 +C			
D806		00D 276 0559 909	DAP202KT146 +C			
D807		00D 276 0560 901	DAN202KT146 +C			
D901-904		00D 276 0729 904	EM01AT (V1)			
D905,906		00D 276 0813 001	AP01C			
D908		00D 276 0401 905	1SS133T77 (TAPE)			
D909		00D 276 0757 002	FML-G12S			
D910		00D 276 0832 008	FMX-G22S			
D912-914		00D 276 0730 906	AG01ZT (V1)			
ZD902		00D 276 0762 945	MTZJ36B T77			
ZD903		00D 276 0831 902	OZDZ2.4-Z			
TH901		00D 279 0044 002	NTH11D8R0LA			
RESISTORS GROUP						
R744		00D 244 2043 982	RS14B3AR22JNBST(S)			
R901		00D 244 2675 729	RS14B3D224JNBF (ERG)			
VR701		00D 211 6132 983	V06PB104T			

Ref. No.	nsp	Part No.	Part Name	Remarks	Q'ty	New
CAPACITORS GROUP						
C701	nsp	00D 257 0508 917	CC73CH1H471JT +1608			
C702	nsp	00D 257 0506 951	CC73CH1H101JT +1608			
C703	nsp	00D 257 0508 917	CC73CH1H471JT +1608			
C704	nsp	00D 257 0516 954	CK73B1E104KT +1608			
C705	nsp	00D 257 0516 941	CK73B1E473KT +1608			
C706	nsp	00D 257 0512 903	CK73F1E104ZT +1608			
C707	nsp	00D 257 0516 941	CK73B1E473KT +1608			
C708	nsp	00D 257 0501 901	CK73B1H103KT (1608) +1608			
C709	nsp	00D 257 0520 911	CK73B1A224KT +1608			
C710,711	nsp	00D 257 0512 903	CK73F1E104ZT +1608			
C712	nsp	00D 257 0511 904	CK73F1H103ZT +1608			
C713	nsp	00D 257 0501 901	CK73B1H103KT (1608) +1608			
C714		00D 254 4524 943	CE04W1H010MT SMG/RE3			
C715	nsp	00D 257 0509 990	CK73B1H222KT +1608			
C716		00D 254 4522 783	CE04W1V471MC SMG/RE3			
C717	nsp	00D 257 0512 903	CK73F1E104ZT +1608			
C718-721	nsp	00D 257 0501 901	CK73B1H103KT (1608) +1608			
C722-725	nsp	00D 257 0512 903	CK73F1E104ZT +1608			
C726		00D 254 4524 943	CE04W1H010MT SMG/RE3			
C727		00D 254 4528 729	CE04W2A101MC SMG/RE3			
C728,729	nsp	00D 257 0516 954	CK73B1E104KT +1608			
C730		00D 254 4524 972	CE04W1H4R7MT SMG/RE3			
C819	nsp	00D 257 0509 929	CK73B1H102KT +1608			
C820	nsp	00D 257 0501 901	CK73B1H103KT (1608) +1608			
C821	nsp	00D 257 0512 903	CK73F1E104ZT +1608			
C822		00D 254 4536 928	CE04W1A101MT SMG/RE3			
C824		00D 254 4524 943	CE04W1H010MT SMG/RE3			
C825,826		00D 254 4538 900	CE04W1C100MT SMG/RE3			
C827,828	nsp	00D 257 0509 929	CK73B1H102KT +1608			
C829,830	nsp	00D 257 0512 903	CK73F1E104ZT +1608			
C831	nsp	00D 257 0508 917	CC73CH1H471JT +1608			
C832	nsp	00D 257 0511 904	CK73F1H103ZT +1608			
C833	nsp	00D 257 0508 917	CC73CH1H471JT +1608			
C834	nsp	00D 257 0511 904	CK73F1H103ZT +1608			
C835	nsp	00D 257 0508 917	CC73CH1H471JT +1608			
C836	nsp	00D 257 0511 904	CK73F1H103ZT +1608			
C838	nsp	00D 257 0508 917	CC73CH1H471JT +1608			
C839,840	nsp	00D 257 0507 934	CC73CH1H221JT +1608			
C841	nsp	00D 257 0508 917	CC73CH1H471JT +1608			
C842,843	nsp	00D 257 0507 934	CC73CH1H221JT +1608			
⚠ C901		00D 253 8022 707	CK45F2EAC103MC			
C902		00D 256 8038 004	CF99--2EAC104M			
C903		00D 253 8029 713	CK45F2EAC471KC(KX)			
C904		00D 254 4588 714	CE04W2D221MC(KMG)	for E3, JP		⚠
C904		00D 254 4589 713	CE04W2G101MC(KMG)	for E2		
C905,906		00D 253 8029 713	CK45F2EAC471KC(KX)			
C907		00D 257 3013 933	CF73=1H104JT(ECHUC9) +C			
C909		00D 256 8038 004	CF99--2EAC104M			
C910		00D 254 4525 913	CE04W1H470MT SMG/RE3			
C911		00D 253 8029 713	CK45F2EAC471KC(KX)			
C912		00D 257 3013 933	CF73=1H104JT(ECHUC9) +C			
C913		00D 254 4525 913	CE04W1H470MT SMG/RE3			
C914		00D 254 4756 902	CE04W1H101MT HB5(KY)	for E3, JP		⚠
C914		00D 254 4708 905	CE04W1E221MT HB5(KY)	for E2		
C915		00D 254 4756 902	CE04W1H101MT HB5(KY)			

	Ref. No.	nsp	Part No.	Part Name	Remarks	Q'ty	New
	C916 C918 C919 C923		00D 253 8029 713 00D 254 4710 906 00D 254 4758 706 00D 254 4525 913	CK45F2EAC471KC(KX) CE04W1C331MT HB5(KY) CE04W1V272MCL35(KY) CE04W1H470MT SMG/RE3			
	C925,926 C927 C931 C934,935 C937	nsp nsp	00D 254 4757 707 00D 254 4541 942 00D 257 0512 903 00D 257 0512 903 00D 254 4538 939	CE04W1E272MCL25(KY) CE04W1E101MT SMG/RE3 CK73F1E104ZT +1608 CK73F1E104ZT +1608 CE04W1C470MT SMG/RE3			
	C940,941 C942 C943 C944 C945,946	nsp nsp	00D 257 0512 903 00D 254 4541 942 00D 254 4525 913 00D 254 4541 942 00D 257 0512 903	CK73F1E104ZT +1608 CE04W1E101MT SMG/RE3 CE04W1H470MT SMG/RE3 CE04W1E101MT SMG/RE3 CK73F1E104ZT +1608			
	C948-950 C951 C951	nsp	00D 257 0512 903 00D 254 4756 902 00D 254 4708 905	CK73F1E104ZT +1608 CE04W1H101MT HB5(KY) CE04W1E221MT HB5(KY)	for E3, JP for E2		
OTHERS PARTS GROUP							
	CW121 CX021 CY061	nsp nsp nsp	00D 205 0375 026 00D 205 0581 001 00D 204 0579 023	12P CONN.BASE(KR-PH) 2P VH CONNECTOR BASE 6P PH-SAN CON.CORD			
	CY361		00D 205 1100 041	28P FFC BASE (P=1)			
	F901 F901		00D 206 1089 000 00D 206 1089 013	FUSE (ET0.8A) FUSE(ET1.25A)	for E3, JP for E2		
	FB801,802 FF901 FH901	nsp nsp nsp	00D 235 0130 903 00D 202 0040 909 00D 202 0040 909	CHIP EMIFIL(11A121) +1608 FUSE CLIP(TAPE) FUSE CLIP(TAPE)			
	JK802 JK804-806 L901		00D 204 8664 011 00D 204 8416 007 00D 235 0157 009	3P PIN JACK MINI JACK PLA10AN7720R7D2B			
	L907 S901 T901		00D 235 0159 007 00D 212 1176 015 00D 233 0699 008	PLH10AN3711ROP2B POWER SWITCH(TV-5) SW TRANSFORMER			
		nsp nsp	- 00D 471 3304 015 00D GEN 8038	RADIATOR 3X8 CBS-Z FUSE LABEL SUB ASSY	for F901, for E2		



GU-3691 PANEL P.W.B. UNIT ASS'Y

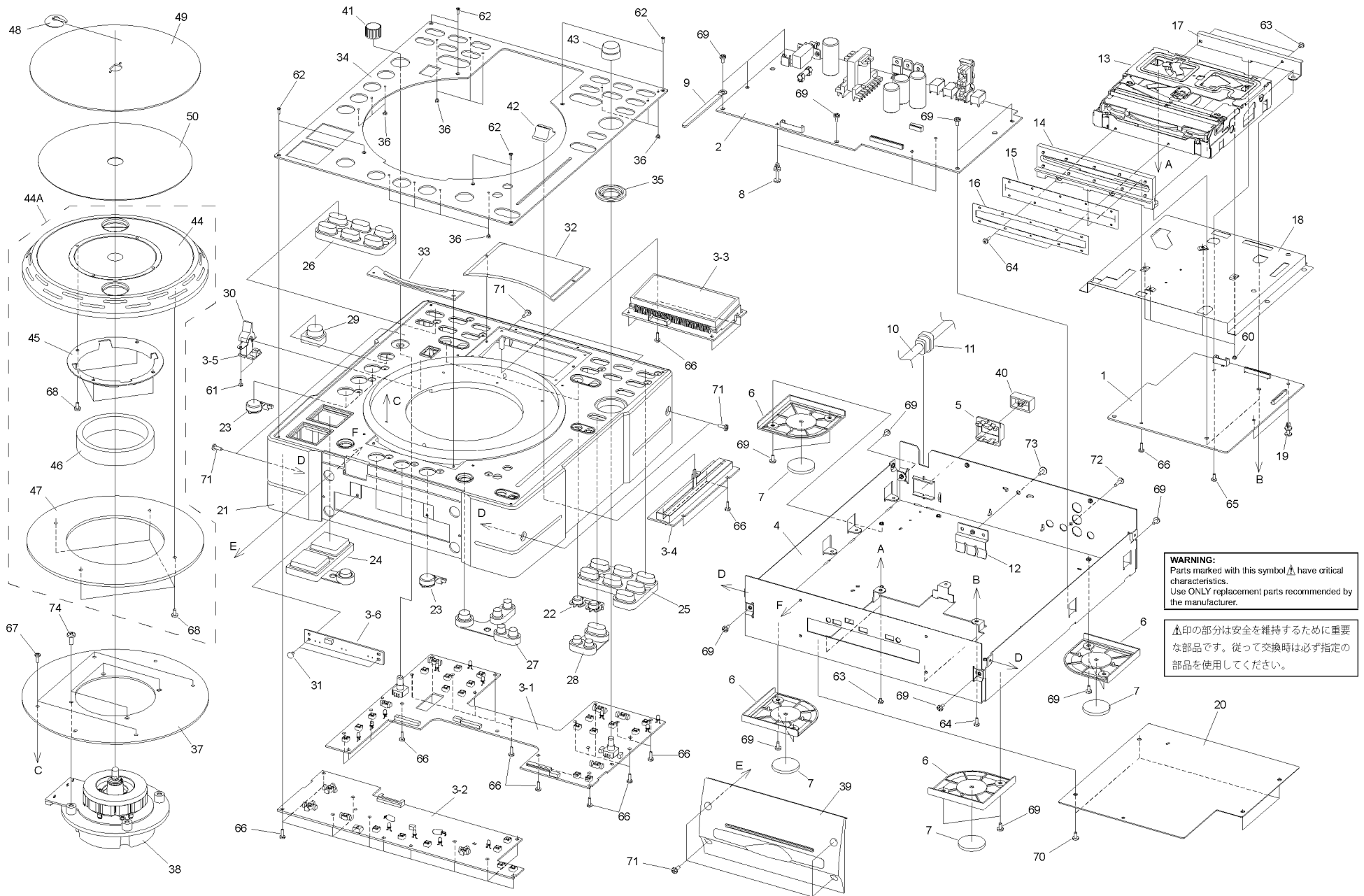
Ref. No.	nsp	Part No.	Part Name	Remarks	Q'ty	New
SEMICONDUCTORS GROUP						
IC602		00D 262 2745 903	BU2090F(E2) +C			
IC603		00D 262 2514 901	SN74LV138APW-EL2 +C			
IC632		00D 262 2745 903	BU2090F(E2) +C			
IC633		00D 262 2514 901	SN74LV138APW-EL2 +C			
IC662		00D 262 2745 903	BU2090F(E2) +C			
TR601-605		00D 269 0083 901	DTA114EKT96 +C			
TR606		00D 271 0260 905	2SA1036KT146(S/R) +C			
TR607		00D 269 0082 902	DTC114EKT96 +C			
TR608		00D 271 0260 905	2SA1036KT146(S/R) +C			
TR609		00D 269 0082 902	DTC114EKT96 +C			
TR610		00D 271 0260 905	2SA1036KT146(S/R) +C			
TR611		00D 269 0082 902	DTC114EKT96 +C			
D604		00D 276 0559 909	DAP202KT146 +C			
D606		00D 276 0559 909	DAP202KT146 +C			
D608		00D 276 0559 909	DAP202KT146 +C			
D611-613		00D 276 0559 909	DAP202KT146 +C			
D631-636		00D 276 0559 909	DAP202KT146 +C			
D638		00D 276 0559 909	DAP202KT146 +C			
D641-643		00D 276 0559 909	DAP202KT146 +C			
LD601-604		00D 393 9606 909	SEL6927A(TP5)			
LD605		00D 393 9608 907	SLR342MC(TB7)			
LD606,607		00D 393 9606 909	SEL6927A(TP5)			
LD608,609		00D 393 9659 901	SELU5E23C-P(BLU)			
LD610		00D 393 9612 906	SELU5E20C(TP15)			
LD611,612		00D 393 9661 009	SELS1E10CXM-M			
LD613		00D 393 9633 008	SELU1250CM(RED)			
LD614		00D 393 9660 903	SELU5223C-S(RED)			
LD615		00D 393 9633 008	SELU1250CM(RED)			
LD616,617		00D 393 9604 901	SEL6227S(TP5)			
LD618		00D 393 9607 908	SLR342VC(TB7)			
LD619		00D 393 9608 907	SLR342MC(TB7)			
LD620,621		00D 393 9604 901	SEL6227S(TP5)			
LD622-625		00D 393 9605 900	SEL6427EP(TP5)			
LD631,632		00D 393 9605 900	SEL6427EP(TP5)			
LD633		00D 393 9607 908	SLR342VC(TB7)			
LD634		00D 393 9608 907	SLR342MC(TB7)			
LD635,636		00D 393 9609 906	SLR342DC(TB7)			
LD637		00D 393 9605 900	SEL6427EP(TP5)			
LD643		00D 393 9605 900	SEL6427EP(TP5)			
LD648		00D 393 9608 907	SLR342MC(TB7)			
LD649		00D 393 9609 906	SLR342DC(TB7)			
LD661,662		00D 393 9605 900	SEL6427EP(TP5)			
LD663,664		00D 393 9606 909	SEL6927A(TP5)			
LD665,666		00D 393 9608 907	SLR342MC(TB7)			
LD667		00D 393 9605 900	SEL6427EP(TP5)			
LD673		00D 393 9605 900	SEL6427EP(TP5)			
LD679,680		00D 393 9608 907	SLR342MC(TB7)			
FL601		00D 393 8085 000	FLT(16-MT-82GINK)			

Ref. No.	nsp	Part No.	Part Name	Remarks	Q'ty	New
RESISTORS GROUP						
VR601		00D 211 5648 119	SLIDE VOLUME (100MM)			
CAPACITORS GROUP						
C601-606	nsp	00D 257 0512 903	CK73F1E104ZT +1608			
C607		00D 254 4300 947	CE04W0J470MT(SRE)			
C608,609	nsp	00D 257 0512 903	CK73F1E104ZT +1608			
C611-613	nsp	00D 257 0512 903	CK73F1E104ZT +1608			
C614		00D 254 4300 963	CE04W0J101MT(SRE)			
C615,616	nsp	00D 257 0512 903	CK73F1E104ZT +1608			
C617-619	nsp	00D 257 0509 929	CK73B1H102KT +1608			
C637		00D 254 4300 947	CE04W0J470MT(SRE)			
C638	nsp	00D 257 0512 903	CK73F1E104ZT +1608			
C642	nsp	00D 257 0512 903	CK73F1E104ZT +1608			
C667		00D 254 4300 947	CE04W0J470MT(SRE)			
C668,669	nsp	00D 257 0512 903	CK73F1E104ZT +1608			
C671-675	nsp	00D 257 0509 990	CK73B1H222KT +1608			
OTHERS PARTS GROUP						
CW031	nsp	00D 203 5280 013	3P KR-DS CONN.CORD			
CW032	nsp	00D 203 5280 042	3P KR-DS CONN.CORD			
CW041	nsp	00D 203 6393 022	4P KR-DS CON CORD			
CW101	nsp	00D 204 3003 004	10P KR-DS CON.CORD			
CW131	nsp	00D 204 6805 005	13P KR-DS CON.CORD			
CX031,032	nsp	00D 205 0355 033	3P KR CON BASE(L)			
CX041	nsp	00D 205 0355 046	4P KR CON BASE(L)			
CX101	nsp	00D 205 0480 005	10P KR CON BASE(L)			
CX131	nsp	00D 205 0480 034	13P KR CON BASE(L)			
CY251		00D 205 1316 000	25P FFC BASE(9610S)Y			
S601		00D 212 0495 001	TOGGLE SW(PADORU)			
S607-618		00D 212 5604 907	TACT SWITCH-TA(ALPS)			
S623		00D 212 0410 002	ROTARY ENCODER-JOG SWITCH			
S637-648		00D 212 5604 907	TACT SWITCH-TA(ALPS)			
S653		00D 212 0410 002	ROTARY ENCODER-JOG SWITCH			
S667-677		00D 212 5604 907	TACT SWITCH-TA(ALPS)			
	nsp	00D 146 2446 007	DJ MARK			
	nsp	00D 443 1608 103	FL HOLDER			
	nsp	00D 461 0984 091	FL SPACER			

GU-3717 MOTOR P.W.B. UNIT ASS'Y

	Ref. No.	nsp	Part No.	Part Name	Remarks	Q'ty	New
SEMICONDUCTORS GROUP							
	IC751-753		00D 262 3533 004	EW-510			
	IC915,916		00D 269 0226 001	GP1A038RBK			
CAPACITORS GROUP							
	C751-755	nsp	00D 257 0512 903	CK73F1E104ZT +1608			
OTHERS PARTS GROUP							
	CW042	nsp	00D 203 6615 014	4P KR-DS CON.CORD			
	CW141	nsp	00D 203 6615 014	4P KR-DS CON.CORD			
	CX041,042	nsp	00D 205 0355 046	4P KR CON BASE(L)			
	CX121	nsp	00D 205 0480 021	12P KR CON BASE(L)			

EXPLODED VIEW



WARNING:
 Parts marked with this symbol ⚠ have critical characteristics.
 Use ONLY replacement parts recommended by the manufacturer.

⚠印の部分は安全を維持するために重要な部品です。従って交換時は必ず指定の部品を使用してください。

PARTS LIST OF EXPLODED VIEW

* 本表に記載されている部品は、補修用部品のため製品に使用している部品とは一部、形状、寸法などが異なる場合があります。

* The parts listed below are for maintenance only, might differ from the parts used in the unit in appearances or dimensions.

* "nsp" 印の部品は常時在庫していませんので供給に長時間を要することがあります。場合によっては、供給をお断りする場合があります。

* Part indicated with the mark "nsp" are not always in stock and possibly to take a long period of time for supplying, or in some case supplying of part may be refused.

Note: The symbols in the column "Remarks" indicate the following destinations.

E3: U.S.A. & Canada model

E2: Europe model

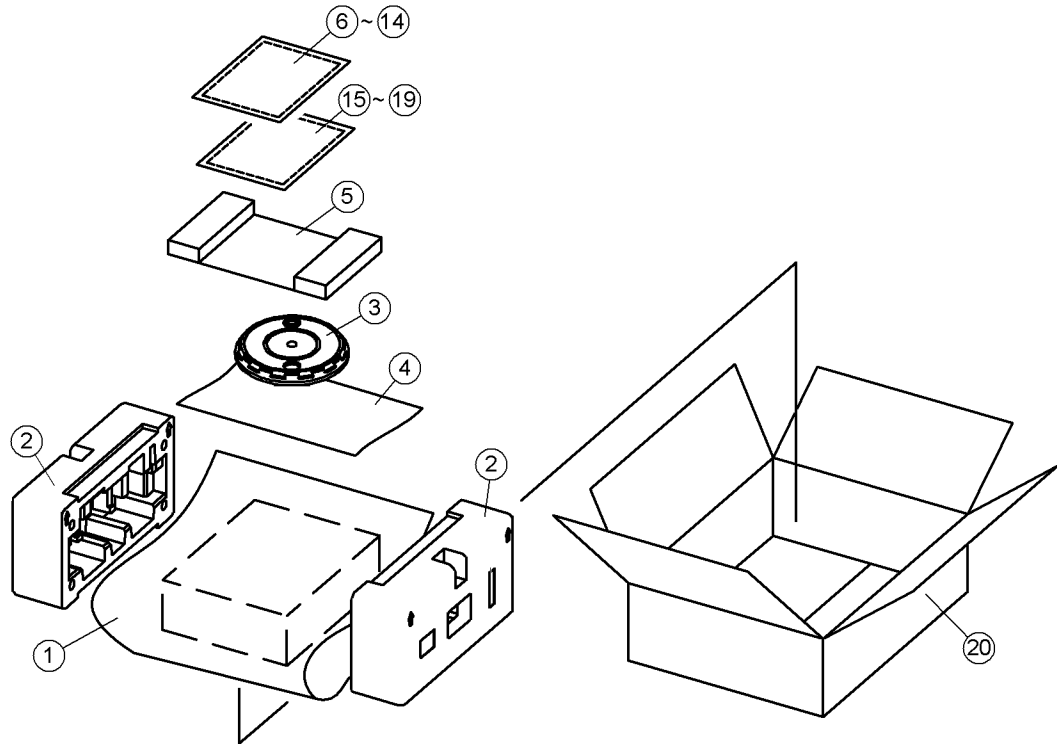
JP: Japan model

Ref. No.	nsp	Part No.	Part Name	Remarks	Q'ty	New
1		00DGU-3689	MAIN PWB UNIT ASS'Y		1	
2	nsp	00DGU-3690	POWER PWB UNIT ASS'Y	for E3, JP	1	
2	nsp	00DGU-36902	POWER PWB UNIT ASS'Y	for E2	1	
3	nsp	00DGU-3691	PANEL PWB UNIT ASS'Y		1	
3-1		-	PANEL1 UNIT			
3-2		-	PANEL2 UNIT			
3-3		-	FLT UNIT			
3-4		-	SLIDE VR UNIT			
3-5		-	SCRATCH DIR UNIT			
3-6		-	DISC LED UNIT			
4	nsp	00D 411 2087 108	CHASSIS		1	
5	nsp	00D 146 2433 007	P.SW KNOB GUIDE		1	
6	nsp	00D 104 0349 005	FOOT		4	
7	nsp	00D 461 1234 009	RUBBER PAD		4	
8	nsp	00D 412 2814 086	CARD SPACER (L=14.8)		3	
9	nsp	00D 445 0048 003	CORD HOLDER (L76)		1	
10		00D 206 2155 001	AC CORD W/CON.E3	for E3	1	
10		00D 206 2089 106	AC CORD W/CON.E2	for E2	1	
10		00D 206 2085 003	AC CORD W/CON.DOM	for JP	1	
11		00D 445 0084 009	CORD BUSH	for E3	1	
11		00D 445 0056 008	CORD BUSH	for E2, JP	1	
12	nsp	00D 412 4812 015	SPRING PLATE		1	
13		00D 337 0128 004	CD MECHA (CD11-02)		1	
14	nsp	00D 443 1585 103	DISC DUIDE		1	
15	nsp	00D 415 0936 004	BLIND SHEET		1	
16	nsp	00D 415 0937 003	FIX PLATE		1	
17	nsp	00D 412 5104 007	MAIN PWB BRACKET		1	
18	nsp	00D 414 1039 004	SHIELD PLATE	for E3	1	
19	nsp	00D 412 2814 002	CARD SPACER (L=8)		2	
20	nsp	00D 105 1651 009	BOTTOM PLATE	for E3	1	
20	nsp	00D 105 1651 012	BOTTOM PLATE	for E2	1	
20	nsp	00D 105 1651 025	BOTTOM PLATE	for JP	1	
21		00D 146 2430 107	INNER COVER		1	
22		00D 113 2038 004	BUTTON (D9.7) ASSY		2	
23		00D 113 2039 003	BUTTON (D15.5) ASSY		6	
24		00D 119 0132 007	R.KEY (PLAY/PAUSE)		1	
25		00D 119 0133 006	R.KEY (LOOP)		1	
26		00D 119 0134 005	R.KEY (SAMPLE)		1	
27		00D 119 0135 101	R.KEY (PITCH/KEY)		1	
28		00D 119 0136 003	R.KEY (SEARCH)		1	
29		00D 119 0137 002	R.KEY (TAP)		1	
30		00D 113 1950 002	TOGGLE SW KNOB		1	
31		00D 479 0003 041	PUSH RIVET		2	
32		00D 146 2437 003	WINDOW		1	
33		00D 143 1227 105	PLATTER LENS		1	
34		00D 144 2963 102	TOP PANEL		1	
35		00D 146 2306 024	KNOB (MARU) LENS		1	
36		00D 143 1163 007	LENS		13	

Ref. No.	nsp	Part No.	Part Name	Remarks	Q'ty	New
37	nsp	00D 412 5266 000	MOTOR BASE		1	
38		FG3500	DD MOTOR UNIT		1	
39		00D 146 2434 103	FRONT ESC ASSY		1	
40		00D 113 1689 001	P.SW KNOB		1	
41		00D 112 0970 006	KNOB (MARU)		1	
42		00D 113 1951 014	FADER KNOB		1	
43		00D 112 0973 003	SELECT KNOB ASSY		1	
44A		00D GEN 6997 -1	PLATTER SUB ASSY		1	
44		-	PLATTER		1	
45		-	MAGNET YOKE		1	
46		-	MAGNET		1	
47		-	WEIGHT		1	
48		00D 421 0833 005	ADAPTOR		2	
49		00D 421 0834 004	SCRATCH DICS		1	
50		00D 421 0835 003	SLIP MAT		1	
★ 51	nsp	00D 513 3826 004	E2 LASER CAUTION	for E2	1	
★ 52	nsp	00D 412 5197 001	EARTH BRACKET		2	
★ 53	nsp	00D 415 0981 004	BLIND PLATE		1	
★ 54		-	CUSHION		4	
★ 55	nsp	00D 009 0273 012	28P FFC(1.0)		1	
★ 56	nsp	00D 009 0273 009	25P FFC(1.0)		1	
★ 57	nsp	00D GEN 6985 -1	R.SHEET E3 SUB ASSY	for E3	1	
★ 57	nsp	00D GEN 6984 -1	R.SHEET E2 SUB ASSY	for E2	1	
★ 57	nsp	00D GEN 8042	R.SHEET J SUB ASSY	for JP	1	
★ 58		-	MANUFAC.DATE SUB ASS	for E3	1	
SCREWS						
60		00D 471 1001 006	2X2 CPS-Z	for E3	4	
61		00D 473 7506 022	2X6 CBTS(P)-B		2	
62		00D 473 8087 003	2X6 CFTS(B)-B		8	
63		00D 471 3802 012	2.6X3 CBS-Z		4	
64		00D 471 3813 014	2.6X8 CBS-B		4	
65		00D 473 7001 035	2.6X6 CBTS (S)-Z		1	
66		00D 473 7505 007	2.6X8 CBTS (P)-Z		41	
67		00D 473 7519 006	2.6X8CBTS(P)-B		4	
68	nsp	00D 471 3303 029	3X6 CBS-B		8	
69	nsp	00D 473 7002 005	3X6 CBTS(S)-Z		18	
70		00D 473 7015 005	3X6 CBTS(S)-B		4	
71	nsp	00D 473 7002 021	3X8 CBTS (S)-B		10	
72	nsp	00D 473 7500 044	3X8 CBTS (P)-B		1	
73	nsp	00D 473 8007 083	3X8 CUP SCREW		1	
74	nsp	00D 471 3405 024	4X10 CBS-B		4	

2

PACKING VIEW



PARTS LIST OF PACKING & ACCESSORIES

* 本表に記載されている部品は、補修用部品のため製品に使用している部品とは一部、形状、寸法などが異なる場合があります。
 * The parts listed below are for maintenance only, might differ from the parts used in the unit in appearances or dimensions.

* "nsp" 印の部品は常時在庫していませんので供給に長時間を要することがあります。場合によっては、供給をお断りする場合があります。
 * Part indicated with the mark "nsp" are not always in stock and possibly to take a long period of time for supplying, or in some case supplying of part may be refused.

Note: The symbols in the column "Remarks" indicate the following destinations.
 E3: U.S.A. & Canada model E2: Europe model
 JP: Japan model

Ref. No.	nsp	Part No.	Part Name	Remarks	Qty	New
1	nsp	00D 505 0350 019	STYLEN PAPER		1	
2	nsp	00D 503 1518 100	CUSHION		2	
3		00D GEN 6997 -1	PLATTER SUB ASSY		1	
4	nsp	00D 505 0350 035	STYLEN PAPER		1	
5	nsp	00D 502 1116 004	PAD		1	
6		00D 421 0834 004	SCRATCH DICS		1	
7		00D 421 0835 003	SLIP MAT		1	
8	nsp	00D 505 0038 030	POLY COVER		1	
9	nsp	00D 502 1117 003	PROTECTOR		1	
10	nsp	00D 505 8006 006	ENVELOPE		1	
11		00D 421 0833 005	ADAPTOR		2	
12		00D 421 0841 000	ADAPTOR(2)		1	
13		00D 421 0842 009	FIX PLATE		1	
14		00D 473 7507 021	2X4 CBTS-(P)-B		3	
15	nsp	00D 505 0038 030	POLY COVER		1	
16		00D 511 4387 009	INST MANUAL	for E3, E2	1	
16		00D 511 4419 003	INST MANUAL(J)	for JP	1	
17		00D 203 2360 004	2P PIN CORD		1	
18	nsp	00D 515 0966 109	WARRANTY(COM.1Y)	for E3	1	
19	nsp	00D 515 0923 304	S.S.LIST COM.(EX)	for E3, E2	1	
19	nsp	00D 515 0918 403	SERVICE STATION LIST	for JP	1	
20	nsp	00D 501 2260 037	CARTON CASE	for E3, E2	1	
20	nsp	00D 501 2260 040	CARTON CASE	for JP	1	
★ 21		-	CONT.CARD(L)SUB ASSY	for E3, E2	1	
★ 22		-	BAR CODE LABEL ASS'Y	for E3, E2	1	
★ 22		00D 998 0009 903	POS LABEL	for JP	1	
★ 23		00D 515 0920 200	GUARANTEE CARD(M)	for JP	1	

